

КОМПЛЕКТНЫЕ УСТАНОВКИ ВОДОСНАБЖЕНИЯ SCALA2



Общее описание

SCALA2 — это полностью комплектная самовсасывающая установка водоснабжения для частного применения.

SCALA2 имеет встроенный преобразователь частоты, позволяющий поддерживать постоянное давление в системе при переменном расходе.

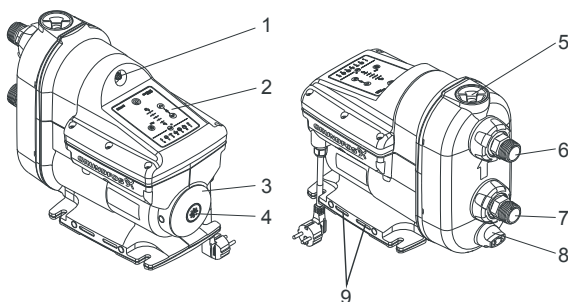
При изменении расхода текущее давление на выходе из установки может меняться. Датчик давления, установленный на выходе из установки, измеряет текущее давление в системе и посылает сигнал на блок управления насосом, который затем сравнивает измеренный уровень давления с требуемым уровнем давления – то есть давление, которое Вы установили, исходя из потребностей домовладельца. Если существует разница между текущим и требуемым, блок управления подает сигнал на преобразователь частоты, чтобы увеличить или уменьшить скорость насоса. Таким образом, давление в системе выравнивается.

SCALA2 может быть установлена за три простых шага:

1. Подключение всасывающего и напорного патрубков.
2. Заливка установки водой.
3. Подключение вилки в розетку с питанием.

SCALA2 имеет все необходимые компоненты для создания комфортного давления в системе:

- интеллектуальный блок управления;
- преобразователь частоты;
- датчик давления;
- встроенный мембранный бак 0,65 л;
- обратные клапаны на входе и выходе из установки.



TM06 3818 1015

Рис. 1. Внешний вид Grundfos SCALA2

Поз.	Описание
1	Ниппель мембранного бака
2	Панель управления
3	Фирменная табличка
4	Гнездо для доступа к прокрутке вала насоса
5	Заливная пробка с обратным клапаном
6	Напорный патрубок с гибким подключением с точностью $\pm 5^\circ$
7	Всасывающий патрубок с гибким подключением с точностью $\pm 5^\circ$
8	Сливная пробка
9	Вентиляционные отверстия. Не должны быть затоплены

Преимущества

Поддержание и настройка постоянного давления при переменном расходе

Экономичность

Бесшумная работа < 47 дБ(А)

Компактные габариты

Высокая надежность

Простая установка

Самовсасывание с глубины до 8 метров

Защита от «сухого» хода

Защита от цикличности

Возможность ограничения максимального времени непрерывной работы (30 мин)

Автосброс аварийных сигналов

Индикация на панели управления ошибок работы установки и системы в целом

Области применения

Назначение насосных установок SCALA2:

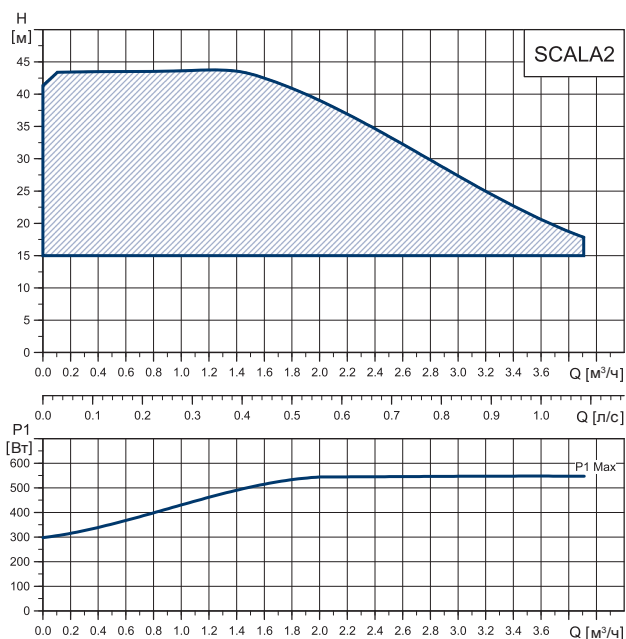
- повышение давления в городской магистрали;
- водоснабжение из колодцев (максимальная высота всасывания – 8 метров).
- водоснабжение из бака.

Область применения насосных установок SCALA2:

- в частных домах,
- в летних домиках и на дачах,
- на фермах,
- на огородах и прочих крупных садовых хозяйствах.

Расходно-напорные характеристики

SCALA2 идеально подходит для частных домов до 3-х этажей и до 8-ми точек водоразбора.



TM06 4320 1915

Панель управления



Установка SCALA2 снабжена технологией Grundfos Eye, позволяющей легко определить режим работы.





TM06 3301 5114

Информация о режимах эксплуатации установки Grundfos Eye

Grundfos Eye	Индикация	Описание
	Индикаторы не горят.	Отключено питание. Установка не работает.
	Два противоположных зелёных световых индикатора вращаются в том же направлении, что и вал насосной установки.	Питание включено. Установка работает.
	Два противоположных зелёных световых индикатора, расположенных под углом 45°.	Питание включено. Установка работает.
	Два противоположных зелёных световых индикатора постоянно горят.	Питание включено. Установка не работает.
	Два противоположных красных световых индикатора мигают одновременно.	Аварийный сигнал. Установка остановлена.
	Два противоположных красных световых индикатора.	Аварийный сигнал. Установка остановлена.

На панели управления установки SCALA2 находятся световые индикаторы ошибок, которые могут возникнуть в процессе работы установки. Индикаторы позволяют потребителю или монтажнику оперативно проанализировать ситуацию и принять меры к незамедлительному устранению причины неисправности.

Световые индикаторы SCALA2

Индикации	Описание
	Индикации рабочих состояний
	Панель управления заблокирована
	Отказ системы электропитания
	Установка заблокирована, например, заклинило вал
	Утечка в системе
	«Сухой» ход или недостаточное количество воды*
	Превышено максимальное давление
	Превышено максимальное время работы
	Температура вне допустимого диапазона

* Индикатор 4 может сработать, если установку запустили без заполнения водой. В этом случае SCALA2 останавливается, и возможен только перезапуск установки вручную. Индикатор 4 срабатывает также в случае, если установка была заполнена жидкостью, работала в нормальном режиме, но емкость, колодец или скважина, откуда установка качала воду, опустошены. В этом случае, а также в случае индикации ошибок 1, 2, 3, 5, 6 и 7 установка будет автоматически перезапускаться и выйдет в номинальный режим работы в случае исчезновения причины неисправности.

Возможно установить специализированные настройки в установке SCALA2, такие как:

- Автосброс аварийных сигналов.
- Защита от цикличности.
- Ограничение максимального времени непрерывной работы (30 мин).

Если функция «Автосброс» включена:

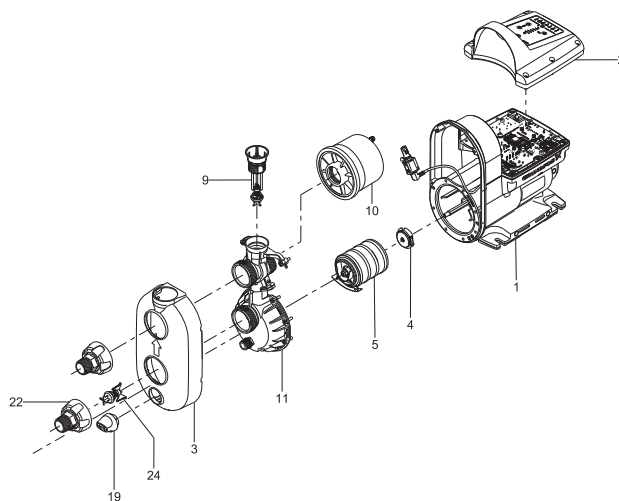
- Данная функция позволяет установке автоматически сбросить аварийные сигналы и вернуться к рабочему режиму.

Алгоритм автосброса аварийных сигналов следующий:

Аварийный сигнал	Алгоритм перезапуска
«Сухой» ход (при заполненной водой SCALA2)	Установка автоматически перезапустится через 5 мин (8 последовательных попыток). При отсутствии воды этот алгоритм будет повторяться через 24 часа.
«Сухой» ход (при не заполненной водой SCALA2)	Необходимо заполнить установку водой и перезапустить вручную.
Все остальные аварийные сигналы	Установка автоматически перезапустится через 1 мин (3 последовательные попытки), затем перезапустится через 5 мин (8 последовательных попыток). Если нормальный режим работы не наступит, этот алгоритм будет повторяться через 24 часа.

Более подробно см. в *Паспорте, Руководстве по монтажу и эксплуатации SCALA2.*

Вид установки в разборе

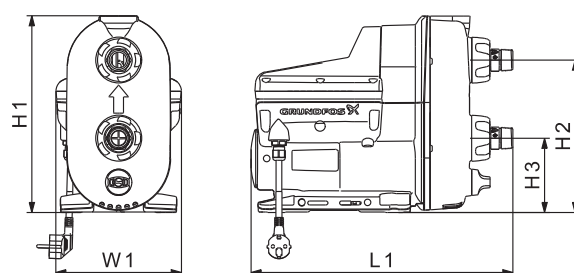


TM06 3306 5114

Материалы

Поз.	Наименование деталей	Материал
1	Корпус насосной части и статора	Алюминий Композит и EN 1.4301 / AISI 304
2	Крышка панели управления	Композит
3	Крышка насоса	Композит
4	Уплотнение вала	Графит / керамика
5	Рабочие колеса (4 ступени)	Композит
9	Обратный клапан на выходе	Композит
10	Мембранный бак	Композит, бутыл и EN 1.4301/AISI 304
11	Базовая присоединительная часть	Композит
19	Сливная пробка	Композит
22	Резьбовое присоединение R 1" / NPT 1"	Композит
24	Обратный клапан на входе	Композит

Габаритные размеры



TM06 3305 5114

Тип	H1 [мм]	H2 [мм]	H3 [мм]	W1 [мм]	L1 [мм]	Масса [кг]
SCALA2	302	234	114	193	403	10

Защиты электродвигателя

SCALA2 содержит в себе защиту от токовых перегрузок и перегрева.

Технические данные

Тип	Напряжение [В] и частота [Гц]	I _{max} [А] и P1 [Вт]	Присоединительный размер
SCALA2	1 x 200-240 50	2,3 - 2,8 550	R 1"

Условия эксплуатации

Максимальная температура окружающей среды	55 °C
Максимальная температура перекачиваемой жидкости	45 °C
Максимальное давление в системе	10 бар, 1 МПа
Максимальное давление на входе	6 бар, 0,6 МПа
Максимальный напор	45 м
Степень защиты	X4D
Перекачиваемая жидкость	чистая вода
Уровень шума	< 47-53 дБ(А)
Объем мембранного бака	0,65 л

Маркировки и сертификаты



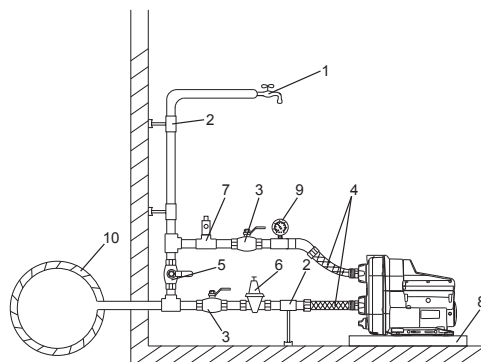
Сертификаты соответствия санитарно-эпидемиологическим и гигиеническим нормам.



Примеры монтажа

Фитинги, трубы и клапаны не входят в комплект поставки установки.

Повышение давления водопроводной воды

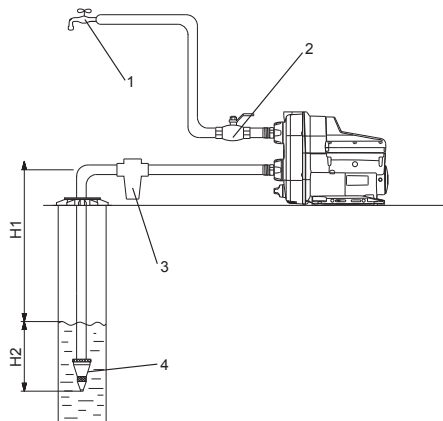


TM06 4347 2015

Рис. 1. Повышение давления воды из магистрального трубопровода

Поз.	Описание
1	Самая высокая точка водоразбора
2	Крепления и опоры для труб
3	Отсечные клапаны
4	Гибкие шланги
5	Байпасный клапан
6	Редукционный клапан на всасывающей стороне для защиты от превышения давления на входе, чтобы в сумме с максимальным развиваемым насосом напором давление на выходе насоса не превышало максимально допустимого давления 10 бар (1МПа).
7	Дополнительный предохранительный клапан на стороне нагнетания для защиты системы от превышения давления после насоса (при давлении до 6 бар не устанавливается).
8	Поддон для стока конденсата (установите насос на небольшую стойку/подиум для предотвращения затопления вентиляционных отверстий).
9	Манометр
10	Магистральный водопровод

Подача воды из колодца/скважины

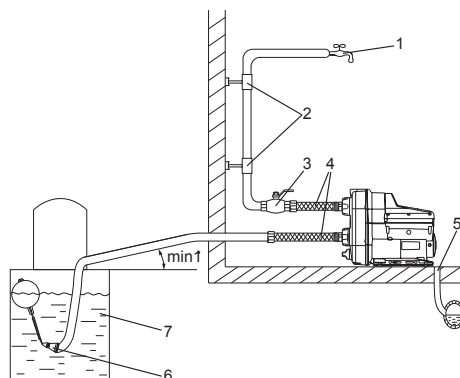


TM06 4349 2015

Рис. 2. Подача воды из колодца/скважины

Поз.	Описание
1	Самая высокая точка водоразбора
2	Отсечной клапан.
3	Впускной фильтр. В случае содержания песка или др. взвесей в воде установите фильтр на всасывающей стороне для защиты установки и системы. Примечание. При установке фильтра на всасывающем трубопроводе максимальная глубина всасывания может уменьшиться, т. к. в процессе засорения фильтра будет увеличиваться его гидравлическое сопротивление.
4	Приёмный патрубок с сетчатым фильтром.
H1	Максимальная высота всасывания – 8 м.
H2	Всасывающий трубопровод должен быть погружен в жидкость минимум на 0,5 м.

Подача воды из резервуара



TM06 4348 2015

Рис. 3. Подача воды из резервуара

Поз.	Описание
1	Самая высокая точка водоразбора
2	Крепления и опоры для труб
3	Отсечной клапан
4	Гибкие шланги
5	Сливная линия в канализационную систему
6	Приёмный патрубок с сетчатым фильтром
7	Резервуар с водой